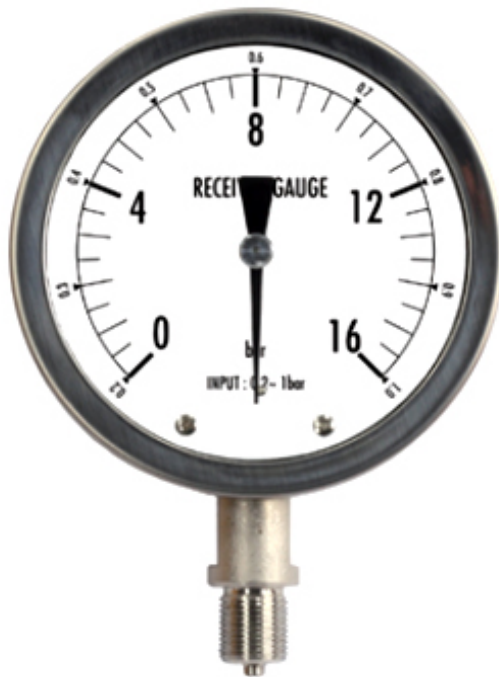


수신계 (Receiver Gauge)



○ 사용용도

- 공기압전송식의 압력, 차압등 각종 공기식 조절계의 출력 모니터로 사용
- 공압 컨트롤밸브의 열림/닫힘량 수신
- 눈금판은 신호압력(0.2~1.0Kg/cm²) 을 용도에 따라 압력, 온도, 유량등의 환산눈금이 균등눈금(Linear Scale), 및 평방근눈금(Square Roof Scale)으로 되어있음.

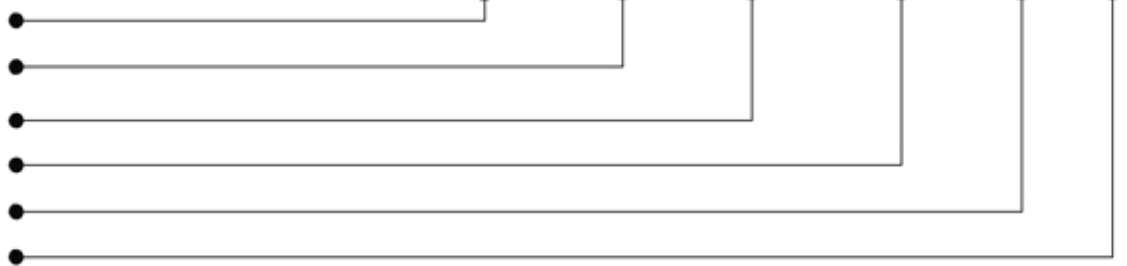
○ 제작사양

- Case & Cover : SUS 304
- Connection : SUS 304 / SUS 316
- Window : 일반유리(Glass) / 강화유리(Safety Glass)
- Element : SUS 304
- Dial Plate : 알루미늄합금(AL alloy) + White Painted
- Scale Type : Black Color (Linear / Square Roof)
- Pointer : 알루미늄합금(AL alloy) + Black Painted

○ 주문서작성

- Model No.
- Dial Size & Type.
- Range.
- Screw Type.
- Connection Type.
- Accuracy.

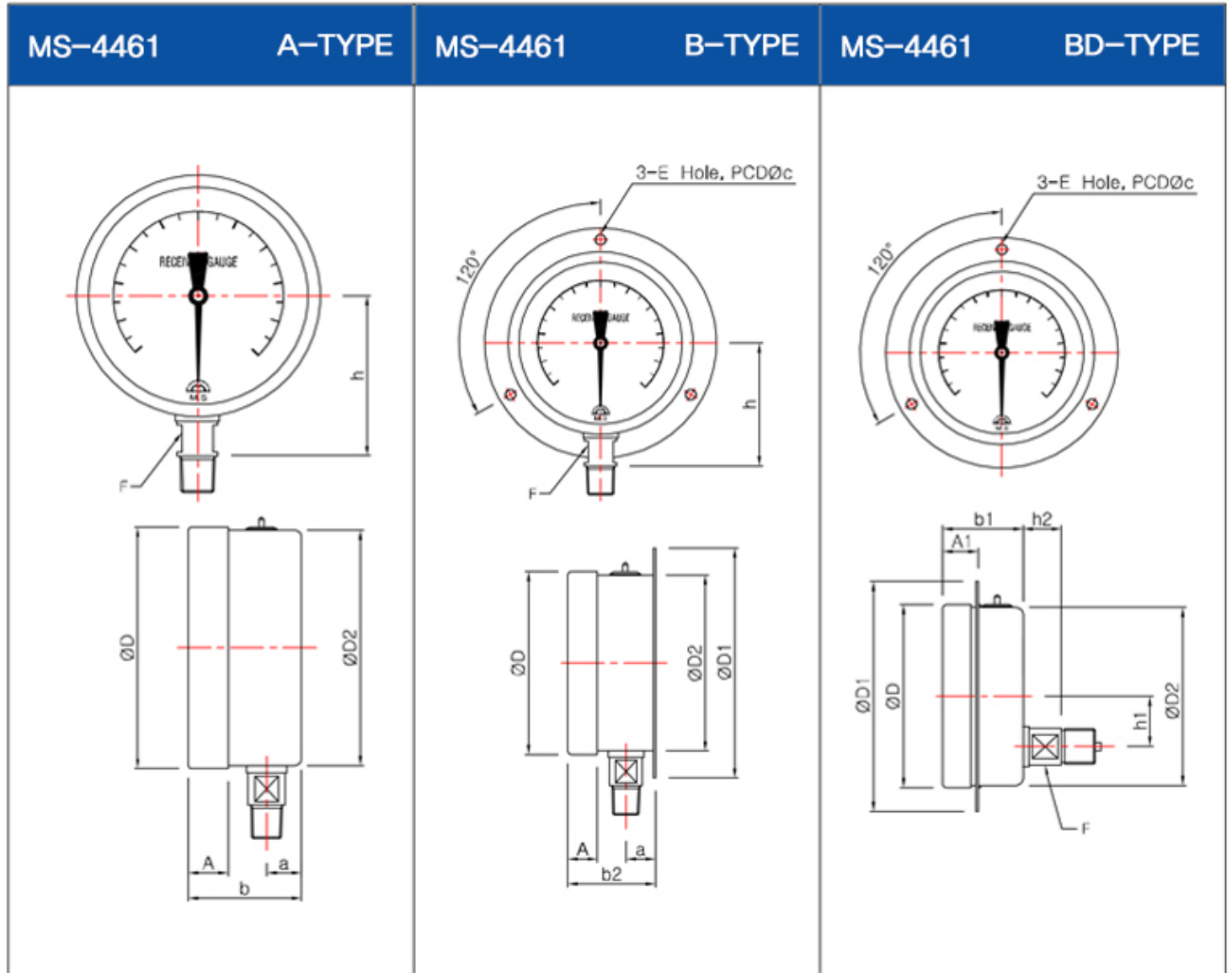
MS - 4461 - 100A - 0.6K - PT 3/8 - U - 1.0



○ 제품사양

Model No.	Dial Size	Type	Range	Conn. Type	Scale Type	Accuracy
MS-4461	100Ø 150Ø	A	0.2 ~ 1 kgf/cm ²	PT , PF 1/4	Linear Scale Square Roof Scale	F.S ± 1.5%
		B		PT , PF 3/8		
		D		PT , PF 1/2		
		BD				
Working Pressure			Working Temperature			
· Static Pressure : 75% of Full Scale			· Ambient : -20 ~ 65°C			
· Fluctuating Pressure : 60% of Full Scale			· Fluid : -20 ~ 80°C			

○ 외형도 Dimensions



Dial Size	a	b	b1	b2	A	A1	ØD	ØD1	ØD2	h	h1	h2	E	c	F
100Ø	15.8	47.5	47.5	48.5	14	17	111.5	$\frac{128}{137}$	101	72.5	29	20	$\frac{\text{Ø}7\cdot5.5}{\text{Ø}8\cdot5.5}$	$\frac{115}{123}$	U17
150Ø	15.8	55	55	55	20.3	22	168.4	187	153	108	29	25	Ø6.5	174	U17

▶ 제작사양은 품질향상을 위하여 변경될 수 있으며, 주문자 요구사양에 따른 기기제작이 가능함.