

쌍침압력계 (Duplex Pressure Gauge)



○ 사용용도

- 두곳의 압력을 동시에 비교측정 할 필요가 있는 장소에 사용하며 주로 차량용으로 사용됨.
- 차량용의 경우 Air Break 장치에서 Tank의 축적압력과 브레이크 실린더와의 압력 비교측정에 매우 편리함.
- 내기는 특수압력계용으로 제작됨.
- 지시침은 흑침/적침으로 구분/제작되므로 식별이 용이함.
- 기타 차량전용으로 삼침/단침압력계도 제작되고 있음.

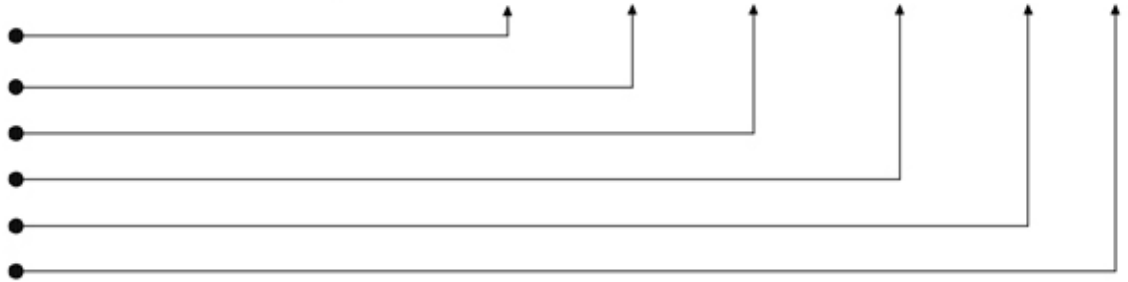
○ 제작사양

- Case : AL - Diecasting + Black Painted
- Cover : P.C / Fe + Black Painted
- Window : 일반유리(Glass) / 강화유리(Safety Glass)
- Connection : SUS 304 / SUS 316 / Brass
- Element : SUS 304 / SUS 316 / Brass / Bronze
- Dial Plate : 알루미늄합금(AL alloy) + White Painted
- Scale Type : 흑색 (Black Color)
- Pointer : 알루미늄합금(AL alloy) + Black Painted
: 알루미늄합금(AL alloy) + Red Painted

○ 주문서작성

- Model No.
- Dial Size & Type.
- Range.
- Screw Type.
- Connection Type.
- Accuracy.

MS - 4421 - 100B - 20K - PF 3/8 - U - 1.5



○ 제품사양

Model No.	Dial Size	Range		Conn. Type	Accuracy
		Pressure	Compound		
MS-4421	100Ø	0 ~ 35kgf/cm²	-76cmHg ~ 20kgf/cm²	PT , PF 1/4* PT , PF 3/8*	F.S ± 1.5%

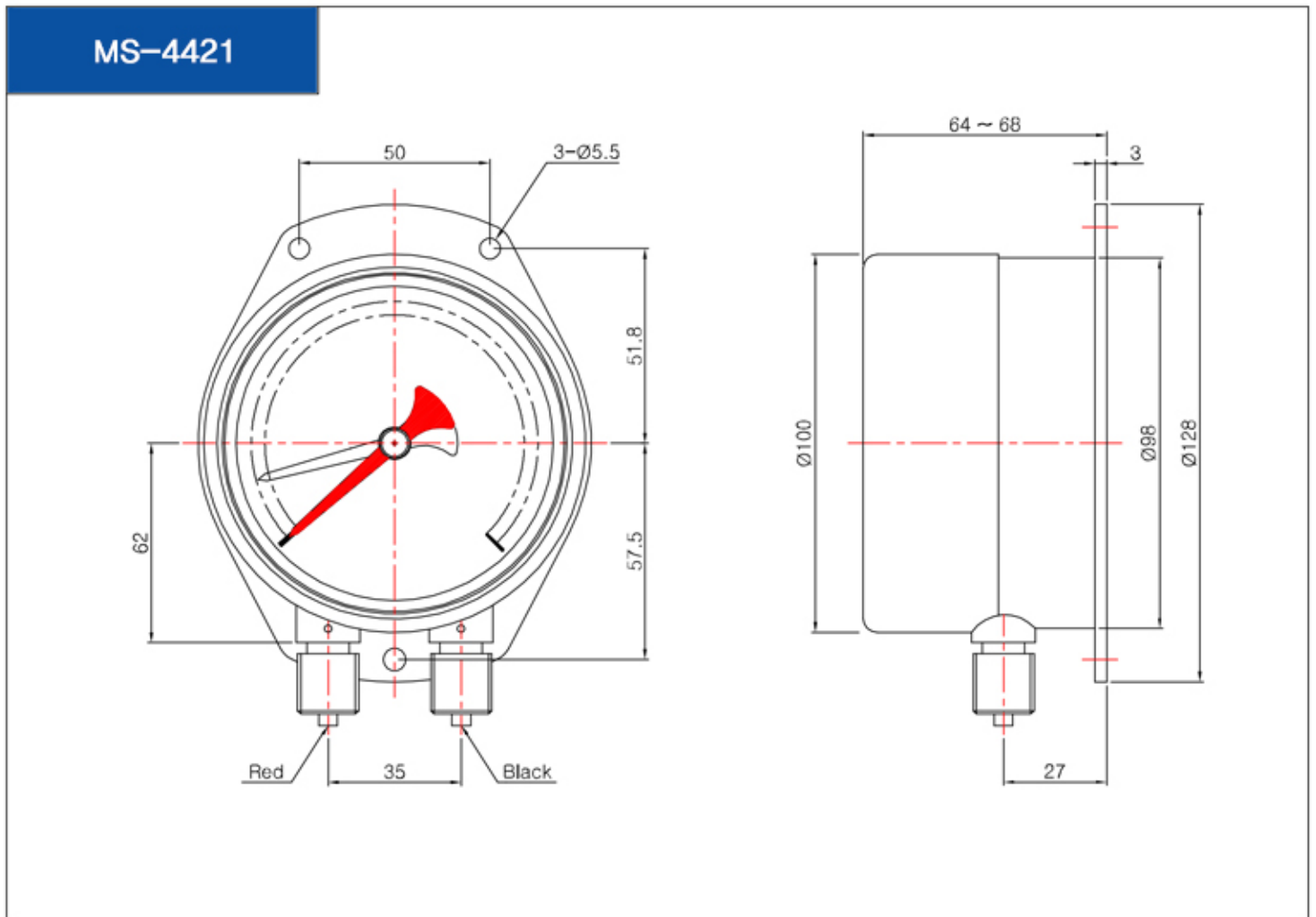
Working Pressure

- Static Pressure : 75% of Full Scale
- Fluctuating Pressure : 60% of Full Scale

Working Temperature

- Ambient : -20 ~ 65°C
- Fluid : -20 ~ 80°C

○ 외형도 Dimensions



▶ 제작사양은 품질향상을 위하여 변경될 수 있으며, 주문자 요구사항에 따른 기기제작이 가능함.