

가스용차압계 (Differential Pressure Gauge With For Gas)



정방향



역방향

○ 사용용도

- 각종 배관라인 Filter의 이상유무 점검.
- Gas-Pipe 배관 내부 Filter의 이상유무를 점검에 가장 적합한 사양임. (Only Gas)
- 압력차 응용라인.
- 모든 방향으로 설치/사용이 가능하며, 기본내압력 50Kgf/cm² 이상인 견고한 구조로 (고강도 AL블럭 + 다이캐스팅) 설계되었음.
- 소형/경량 이며 외형이 미려함.

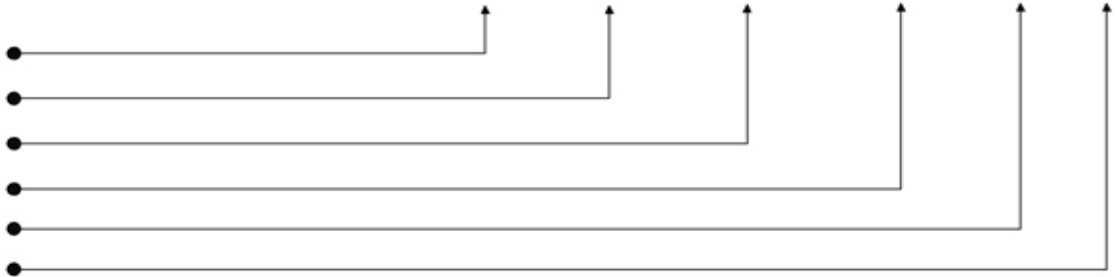
○ 제작사양

- Case & Cover : AL - Diecasting + Black Painted
- Connection : SUS 304
- Window : P.C
- Element : Magnet + SUS 304
- Dial Plate : 알루미늄 합금 (AL alloy) + White Painted
- Scale Type : 이중눈금 (Dual Scale Type)
외눈금 (Out-Scale) / 적색 (Red Color)
내눈금 (In-Scale) / 흑색 (Black Color)
- Pointer : 알루미늄 합금 (AL alloy) + Black Painted
- Max Pointer : 알루미늄 합금 (AL alloy) + Red Painted

○ 주문서작성

- Model No.
- Dial Size & Type.
- Range.
- Screw Type.
- Connection Type.
- Accuracy.

MS - 3371 - 75A - 70kPa - PT 1/4 - S - 3.0



○ 제품사양

| Model No. | Type | Direction | Dial Size | Range | Conn.Type | Accuracy | |
|-----------|------|-----------|-----------|--|------------|----------------|--|
| MS-3371 | A | Forward | 75 ϕ | 0 ~ 3500 mmH ₂ O (0 ~ 35 kPa) | PF, PT 1/4 | F.S \pm 3.0% | |
| MS-3372 | | Reverse | | | | | |
| MS-3373 | D | Forward | | | | | 0 ~ 7000 mmH ₂ O (0 ~ 70 kPa) |
| MS-3374 | | Reverse | | | | | |

Working Pressure

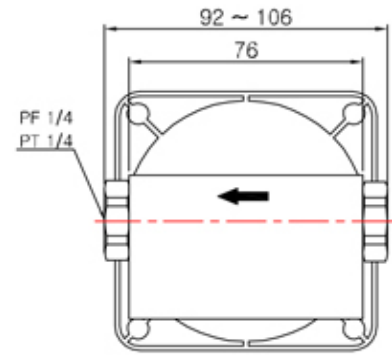
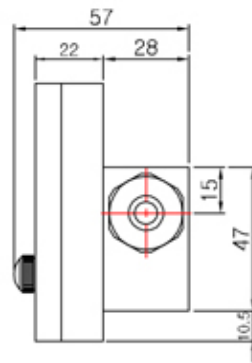
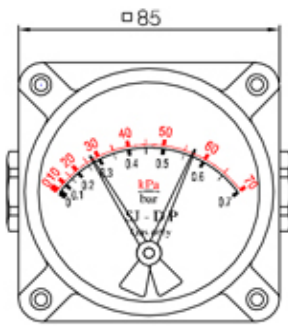
- Static Pressure : 75% of Full Scale
- Fluctuating Pressure : 60% of Full Scale

Working Temperature

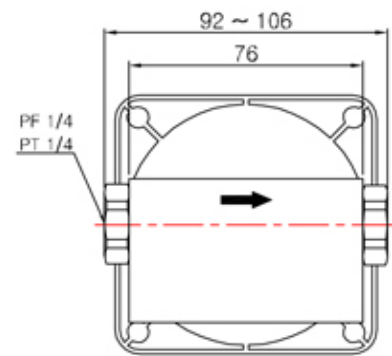
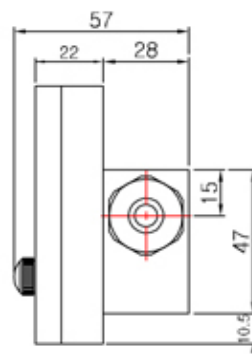
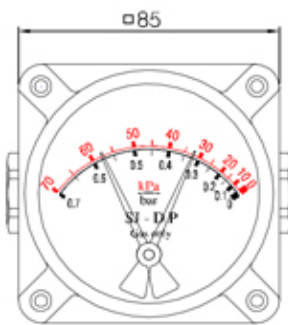
- Ambient : -10 ~ 65 $^{\circ}$ C

외형도 Dimensions

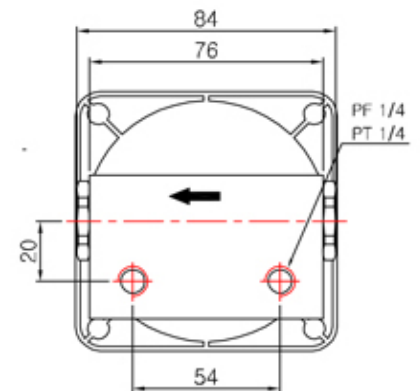
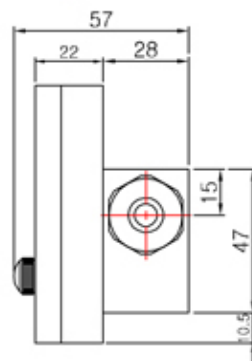
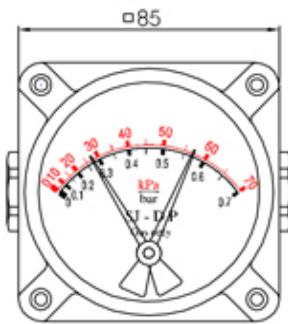
MS-3371 A-type Forward Direction



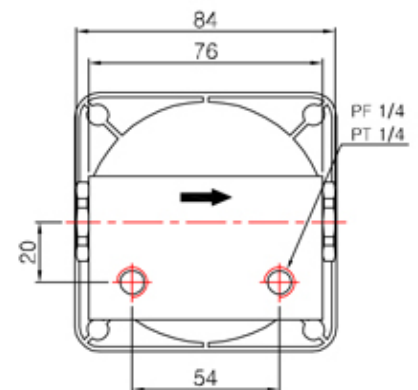
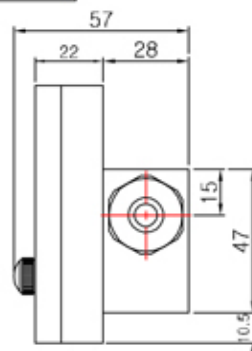
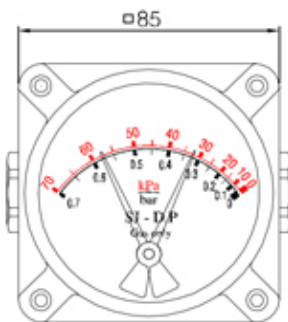
MS-3372 A-type Reverse Direction



MS-3373 D-type Forward Direction



MS-3374 D-type Reverse Direction



▶ 제작사양은 품질향상을 위하여 변경될 수 있으며, 주문자 요구사항에 따른 기기제작이 가능함.