

액충만압력식 접점온도계 (Liquid Filled Thermometer With Electric Contact)



○ 사용용도

- 온도관련 공정감시 및 Control System 의 Interlock 등에 간편하게 사용.
- 효율적인 온도 Process 관리에 필요하도록 측정온도 지시와 함께 전기적인 ON-OFF 제어신호를 발생하도록 설계되었음.
- 원거리(최고 10m) 측정 및 제어가 가능함.
- 동작점 설정변경이 자유로우며 사양이 다양함.

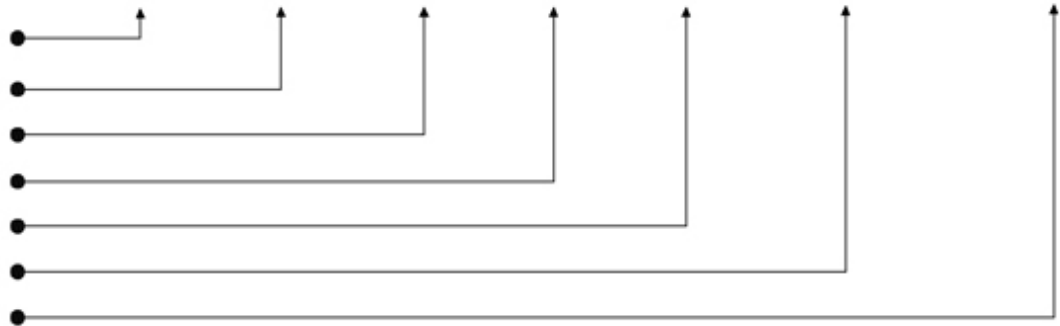
○ 제작사양

- Case & Cover : SUS 304 / P.C
- Connection : SUS 304 / SUS 316 / P.E
- Bulb : SUS 304 / SUS 316
- Window : 일반유리(Glass) / 강화유리(Safety Glass) / P.C
- Window : SUS 304 / SUS 316
- Dial Plate : 알루미늄합금(AL alloy) + White Painted
- Scale Type : 흑색 (Black Color)
- Pointer : 알루미늄합금(AL alloy) + Black Painted
- Contact : 1 or 2 Point Contact

○ 주문서작성

- Model No.
- Dial Size & Type.
- Range.
- Capillary Length.
- Screw Type.
- Contact Position.
- Bulb.

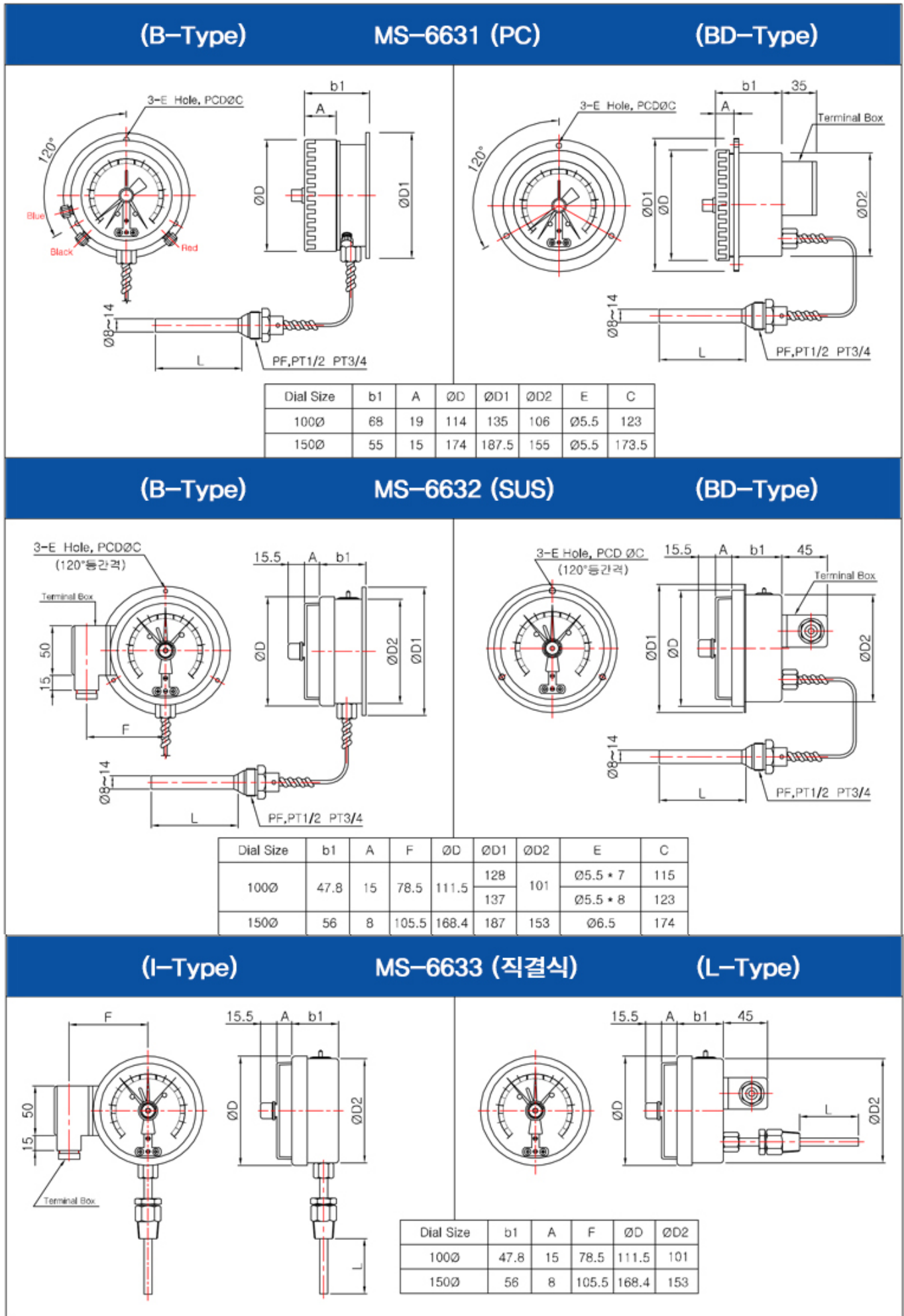
MS - 6631 - 100B - 100°C - 2m - PT 1/2 - 2P H/L - 12Ø*150L



○ 제품사양

Model No.	Dial Size	Type	Contact Position	Range	Sensor	Capillary	Conn. Type	Accuracy
MS-6631	100Ø	B	1P (High)	-20°C ~ 600°C	6.35 Ø	2m ~ 10m	PF 1/2 PT 1/2 PT 3/4	F.S ± 2.0%
MS-6632		BD	(Low)		8 Ø			
MS-6633	150Ø	I L	2P (H/H)		10 Ø			
			(H/L) (L/L)		12 Ø 14 Ø			
					75 ~ 1000 L (나사제외)			

외형도 Dimensions



▶ 제작사양은 품질향상을 위하여 변경될 수 있으며, 주문자 요구사양에 따른 기기제작이 가능함.