

바이메탈온도계 (Bimetal Thermometer)



● 사용용도

- Case&Cover, 감온부 등은 Stainless Steel로 제작되었으며 완전밀폐형으로 제작되어 옥외는 물론 화학공장 등 부식성이 있는 곳에 적합함.
- 취급이 간단하고 측정온도값 판독이 용이함.
- 구조가 간단하고 취급이 용이하며 고장이 없음.
- 유리제 온도계에 비하여 견고함.
- 화학공장, 변압기, 보일러용 등 용도가 다양함.
- 가격이 저렴함.

● 제작사양

- Case&Cover : SUS 304 / SUS 430
- Connection : SUS 304 / SUS 316 / SUS 430
- Bulb : SUS 304
- Window : 일반유리(Glass) / 강화유리(Safety Glass)
- Dial Plate : 알루미늄합금(AL alloy) + White Painted
- Scale Type : 흑색 (Black Color)
- Pointer : 알루미늄합금(AL alloy) + Black Painted

● 주문서작성

MS - 6611 - 100T - 100°C - PT1/2 - 6.4Øx100L

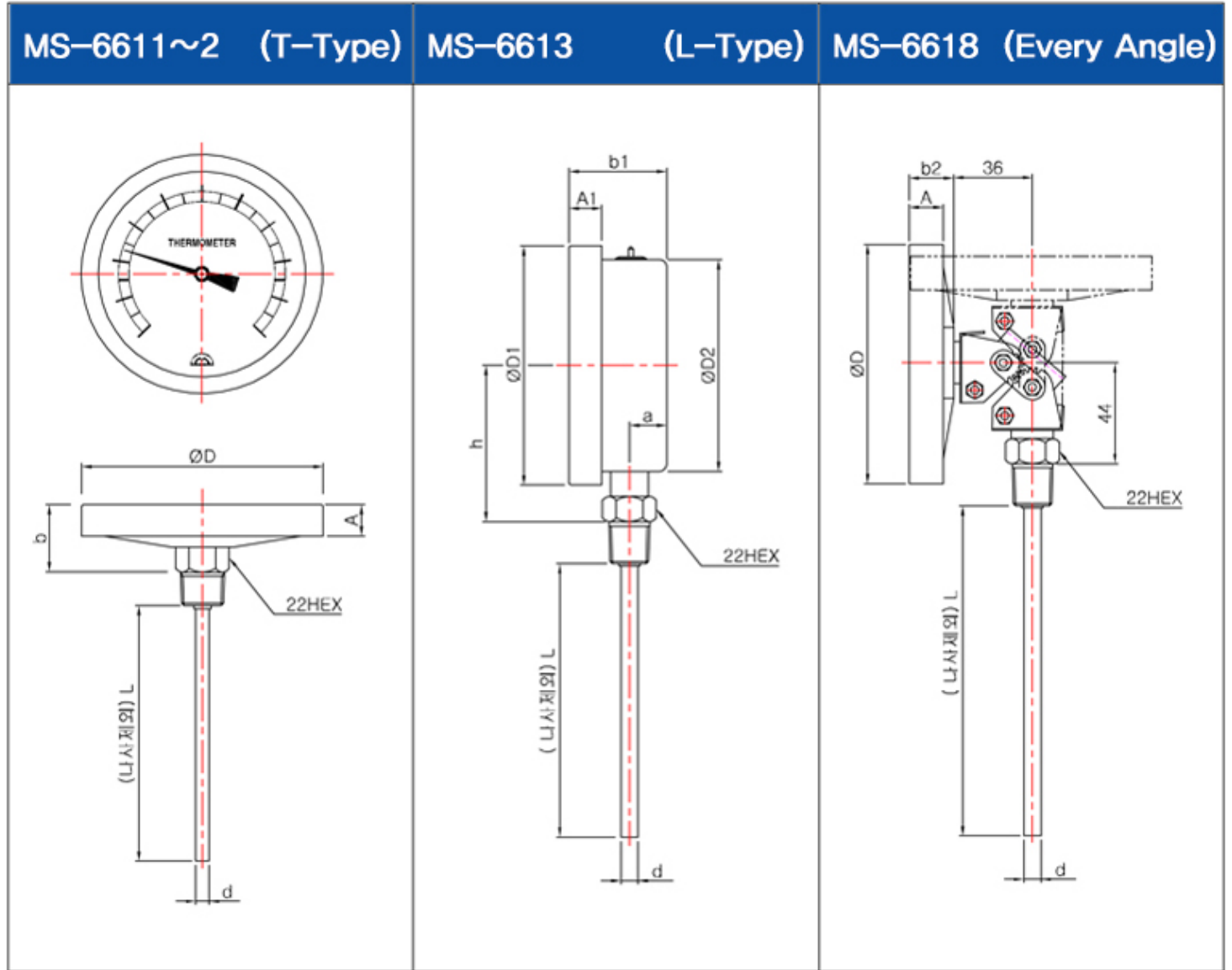
- Model No.
- Dial Size&Type.
- Range
- Screw type
- Bulb



● 제품사양

Model No.	Dial Size	Type	Range	Sensor	Conn. Type	Accuracy
MS-6611	75Ø 100Ø 150Ø	T	-50°C ~ 650°C	6.35 Ø	PT 1/2	F.S ± 2.0%
MS-6612				8 Ø		
MS-6613		L				
MS-6618		Every Angle				

○ 외형도 Dimensions



Dial Size	b	b1	b1	A	A1	a	ØD	ØD1	ØD2	h	d
75Ø	35	39	22	13	13	13	86	86	76.6	56	Ø6.35 , Ø8
100Ø	31	47.5	19	14	14	18	111	111.5	101	68	Ø6.35 , Ø8
150Ø	40	55	27	20.3	20.3	15	168.4	168.4	153	94	Ø6.35 , Ø8

▶ 제작사양은 품질향상을 위하여 변경될 수 있으며, 주문자 요구사양에 따른 기기제작이 가능함.