

기밀시험기 (Leak Test Gauge)



○ 사용용도

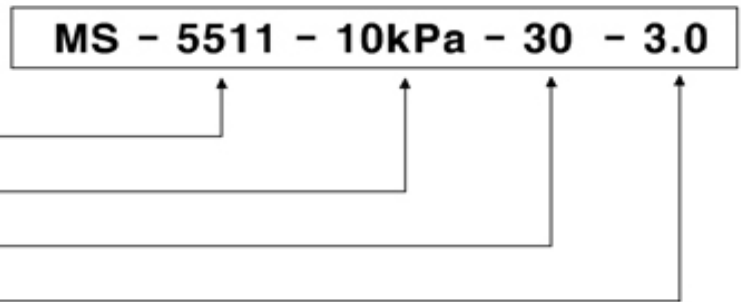
- 가스배관 등의 기밀시험기로 사용됨.
- LPG/LNG-TANK/PIPE LINE 등의 LEAKING TEST
- 소형/경량(1.45kg)으로써 휴대가 편리함.
- 고정밀도의 Timer와 Bellow가 내장되었음.
- 특수펜을 사용하여 잉크주입이 필요없음.

○ 제작사양

- Case&Cover : P.C
- Connection : Brass (Hose Nipple)
- Element : Bronze
- Chart Drive : Spring Wind Type (10min / 30min)
- Chart Paper : Ø125mm
- Mounting : Portable

○ 주문서작성

- Model No.
- Pressure Range.
- Rec. Time
- Accuracy.

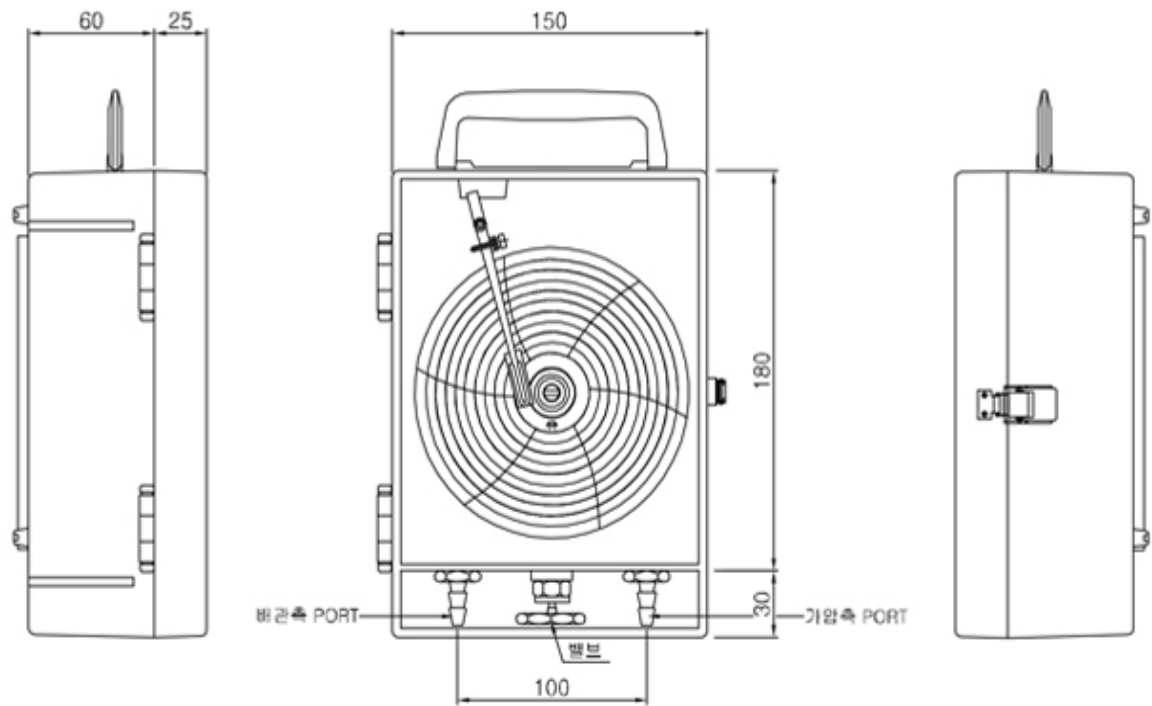


○ 제품사양

Model No.	Pressure Range	Rec. Range	Size	Rec. Time	Conn.Type	Accuracy
MS-5511	40~1000 mmHzO (0.4~10kPa)	125Ø	사각 160*220	10 Min 30 Min	Hose Nipple	F.S ± 3.0%
MS-5512	40~2000 mmHzO (0.4~20kPa)					
MS-5513	40~3000 mmHzO (0.4~30kPa)					
MS-5514	40~5000 mmHzO (0.4~50kPa)					
Working Pressure				Working Temperature		
· Static Pressure : 75% of Full Scale				· Ambient : -20 ~ 65°C		
· Fluctuating Pressure : 60% of Full Scale				· Fluid : -20 ~ 80°C		

○ 외형도 Dimensions

MS-5511 ~ 5514



▶ 제작사양은 품질향상을 위하여 변경될 수 있으며, 주문자 요구사항에 따른 기기제작이 가능함.