

마이크로 스위치타입 접점압력계

(Micro Switch Type Pressure Gauge With Electric Contact)



○ 사용용도

- 압력/진공 Process 의 공정감시 및 Control System 의 Inter Lock 등에 사용.
- 효율적인 압력제어관리를 위해 측정압력 지시와 함께 전기적인 ON-OFF 제어신호 발생.
- 접점용량이 커서 별도의 Relay 없이 제어회로와 직접 결선.

○ 제작사양

- Case&Cover : AL alloy / P.C
- Connection : SUS 304 / SUS 316
- Window : P.C / Glass
- Element : SUS 304 / SUS 316
- Dial Plate : 알루미늄 합금(AL alloy) + White Painted
- Scale Type : 이중눈금 (Dual Scale Type)
외눈금 (Out-Scale) / 적색 (Red Color)
내눈금 (In-Scale) / 흑색 (Black Color)
- Pointer : 알루미늄 합금 (AL alloy) + Black Painted
- Contact : 1 or 2 SPDT Micro Switch
- Dead Band : ±4% of Full Scale

○ 주문서작성

- Model No.
- Range.
- Screw Type.
- Contact.

MS - 3351 - 100K - PT 3/8 - High



○ 제품사양

Model No.	Dial Size	Type	Contact Position	Pressure Range			Conn.Type	Electric Capacity	Accuracy
				Pressure	Vacuum	Compound			
MS-3351	150Ø	B BD	1P (High) (Low)	0 ~ 0.2MPa (0 ~ 2 Kg/cm ²)	-0.1MPa~0 (-76cmHg~0)	-0.1~0.1MPa (-76cmHg~1Kg/cm ²)	PF,PT 3/8	AC 250V 10A DC 125V 0.4A	F.S ± 3.0%
MS-3356			2P (H/H)	0 ~ 50MPa		-0.1 ~ 2.0MPa (-76cmHg~20Kg/cm ²)			
MS-3357	100Ø	B	(H/L) (L/L)	(0~500Kg/cm ²)					

Working Pressure

- Static Pressure : 75% of Full Scale
- Fluctuating Pressure : 60% of Full Scale

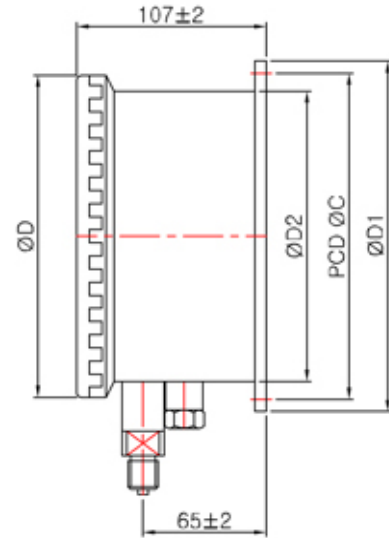
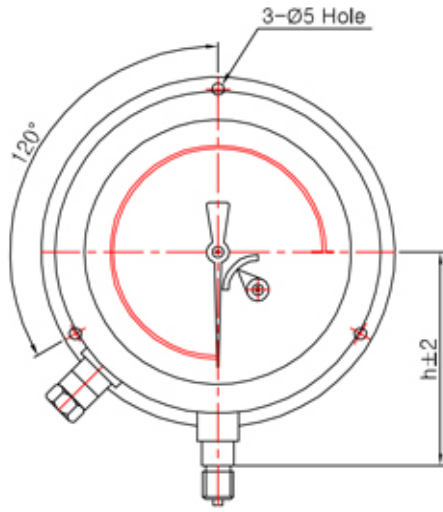
Working Temperature

- Ambient : -20 ~ 65°C
- Fluid : -20 ~ 80°C

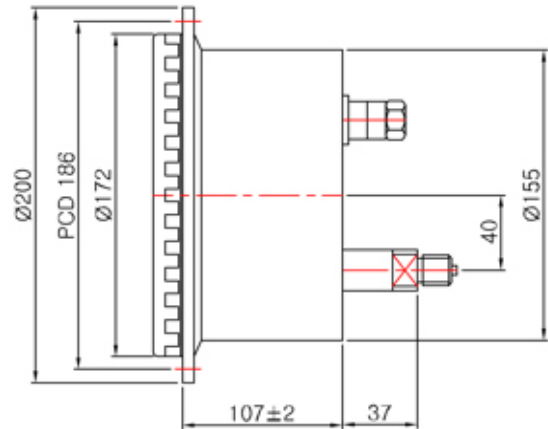
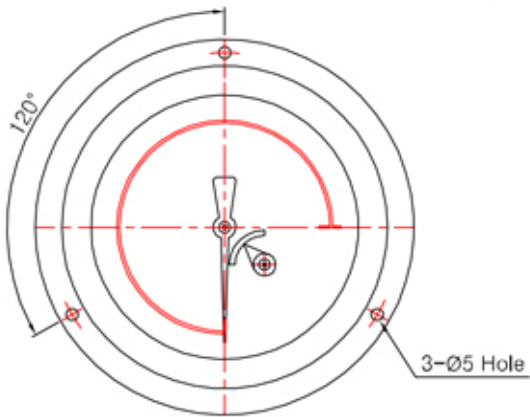
● 외형도 Dimensions

MS-3351 / MS-3357 B-TYPE

Model No & Size	ØD	ØD2	ØC	ØD1	h
MS - 3351 (150Ø)	172	155	174	187	114
MS - 3357 (100Ø)	114	108	117	130	90



MS-3356 BD-TYPE



MS-3351 B-TYPE

