

방폭형 접점압력계 (Explosion-Protected Pressure Gauge With Electric Contact)



○ 사용용도

- 방폭을 요구하는 각종 가스배관라인 압력측정 및 경보 시스템에 사용됨.
- 제어설정 압력조정이 편리하며 압력지시용 접점에 의한 제어방식 이므로 정확한 제어를 확인할 수 있음.
- 취부시 진동/맥동이 심한곳은 보호장치가 필요하며 정격전압이하 로 결선하여야 함.

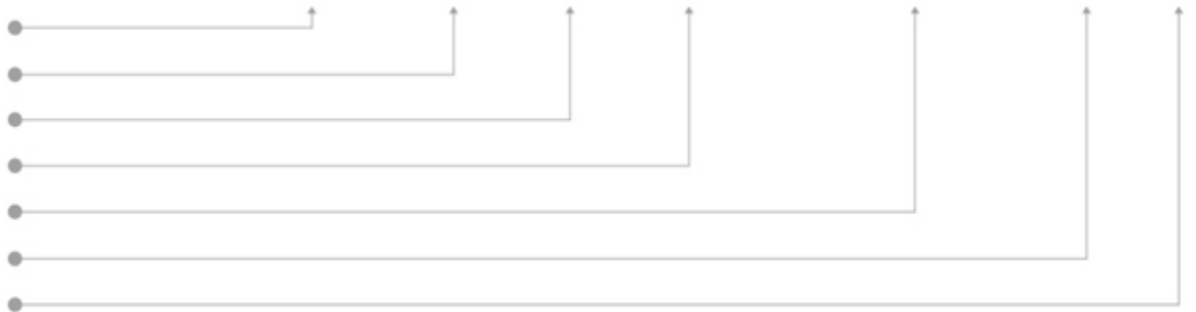
○ 제작사양

- Case&Cover : AL-Diecasting + Hammer Tone Painting
- Connection : Brass + Cr Plating
- Window : PC
- Element : Bronze / SUS 304 / SUS 316
- Contact : 1 or 2 Point Contact
- Dial Plate : 알루미늄 합금(AL alloy) + White Painted
- Scale Type : 이중눈금 (Dual Scale Type)
외눈금 (Out-Scale) / 적색 (Red Color)
내눈금 (In-Scale) / 흑색 (Red Color)
- Pointer : 알루미늄 합금 (AL alloy) + Black Painted

○ 주문서작성

MS - 3361 - 100A - 1K - PT1/2 - AC110V/0.5A - S - 1.5

- Model No.
- Dial Size&Type.
- Range
- Screw type
- Electric
- Connection Type
- Accuracy



○ 제품사양

Model No.	Dial Size	Type	Contact Position	Range	Conn.Type	Capacity	Accuracy
MS-3361	100Ø	A	1P (High) 1P (Low)	-0.1MPa ~ 0 (-76cmHg~0)	PT1/2	AC 110V/0.5A	F.S ±1.5%
			2P (H/H) (H/L) (L/L)	0~ 500mmHzO 0~5000mmHzO 0~ 10MPa(100kgf/cm ²)		AC 220V/0.25A	F.S ±1.0%

Working Pressure

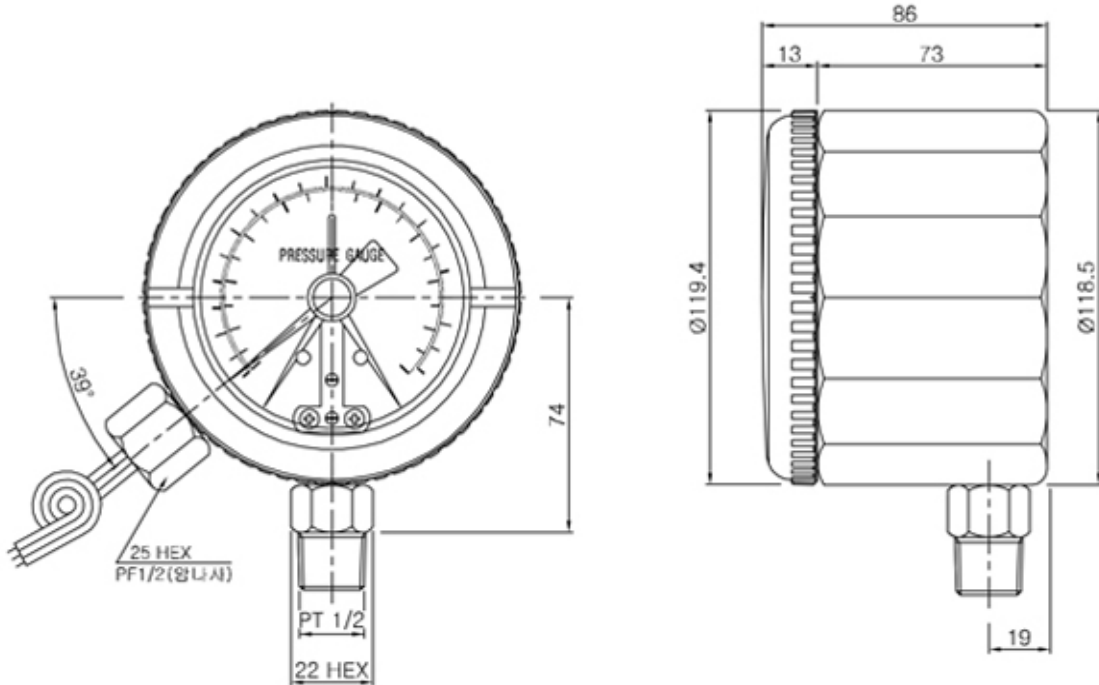
- Static Pressure : 75% of Full Scale
- Fluctuating Pressure : 60% of Full Scale

Working Temperature

- Ambient : -20 ~ 65°C
- Fluid : -20 ~ 80°C

외형도 Dimensions

MS-3361



*접점형식 및 결선도

	RELAY 사용시	직결시
1H (상1P) 		
1L (하1P) 		
2P H1, H2 (상,상상) 		
2P H-L (상하) 		

• (R) (R₁) (R₂) : RELAY를 나타냄

▶ 제작사양은 품질향상을 위하여 변경될 수 있으며, 주문자 요구사양에 따른 기기제작이 가능함.