

# 특수오일충만식압력계 (Special Liquid Filled Pressure Gauge)



A-Type



BD-Type

## ○ 사용용도

- 화학, 석유화학, 조선해양 등의 각종 PLANT
- 유압기기, 콤푸레샤, 공작기계, 프레스, 건설기기 등의 진동과 맥동이 심한곳의 압력측정.
- 많은 온도변화가 있는곳의 압력측정.
- 내부오일은 부동액이므로 동파위험이 없으며 지시감도는 다소 느리게 나타날 수 있음.
- 계기설치(수직)이후 오일마개혹을 절단/제거 하면 보다 정확한 측정을 할수 있음.

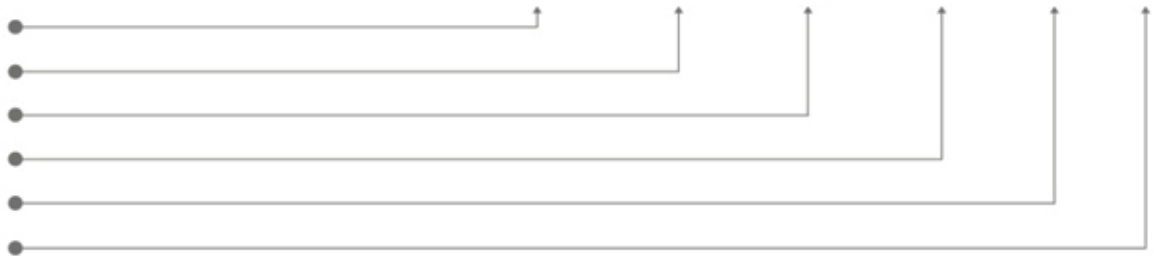
## ○ 제작사양

- Case & Cover : SUS 304
- Connection : SUS 304 / SUS 316
- Window : 일반유리 (Glass) / 강화유리 (Safety Glass)
- Element : SUS 304 / SUS 316
- Oil : Glycerin / Silicon
- Dial Plate : 알루미늄 합금 (AL alloy) + White Painted
- Scale Type : 이중눈금 (Dual Scale Type)  
외눈금 (Out- Scale) / 적색 (Red Color)  
내눈금 (In- Scale) / 흑색 (Red Color)
- Pointer : 알루미늄 합금 (AL alloy) + Black Painted

## ○ 주문서작성

MS - 2231 - 100A - 10K - PT1/2 - U - 1.0

- Model No.
- Dial Size&Type.
- Range
- Screw type
- Connection Type
- Accuracy



## ○ 제품사양

Model No.	Dial Size	Type	Pressure Range			Conn.Type	Accuracy
			Pressure	Vacuum	Compound		
MS-2231	60∅	A	0~0.1MPa (0~1kgf/cm <sup>2</sup> )	-0.1MPa ~ 0 (-76cmHg~0)	-0.1MPa~0.1MPa (-76cmHg~1kgf/cm <sup>2</sup> )	PF, PT1/4	F.S ±1.5%
	75∅		0~35MPa (0~350kgf/cm <sup>2</sup> )			PF, PT3/8	
	100∅	BD	0~0.1MPa (0~1kgf/cm <sup>2</sup> )		-0.1MPa~2.0MPa (-76cmHg~20kgf/cm <sup>2</sup> )	PF, PT3/8	
	150∅		0~100MPa (0~1000kgf/cm <sup>2</sup> )			PF, PT1/2	

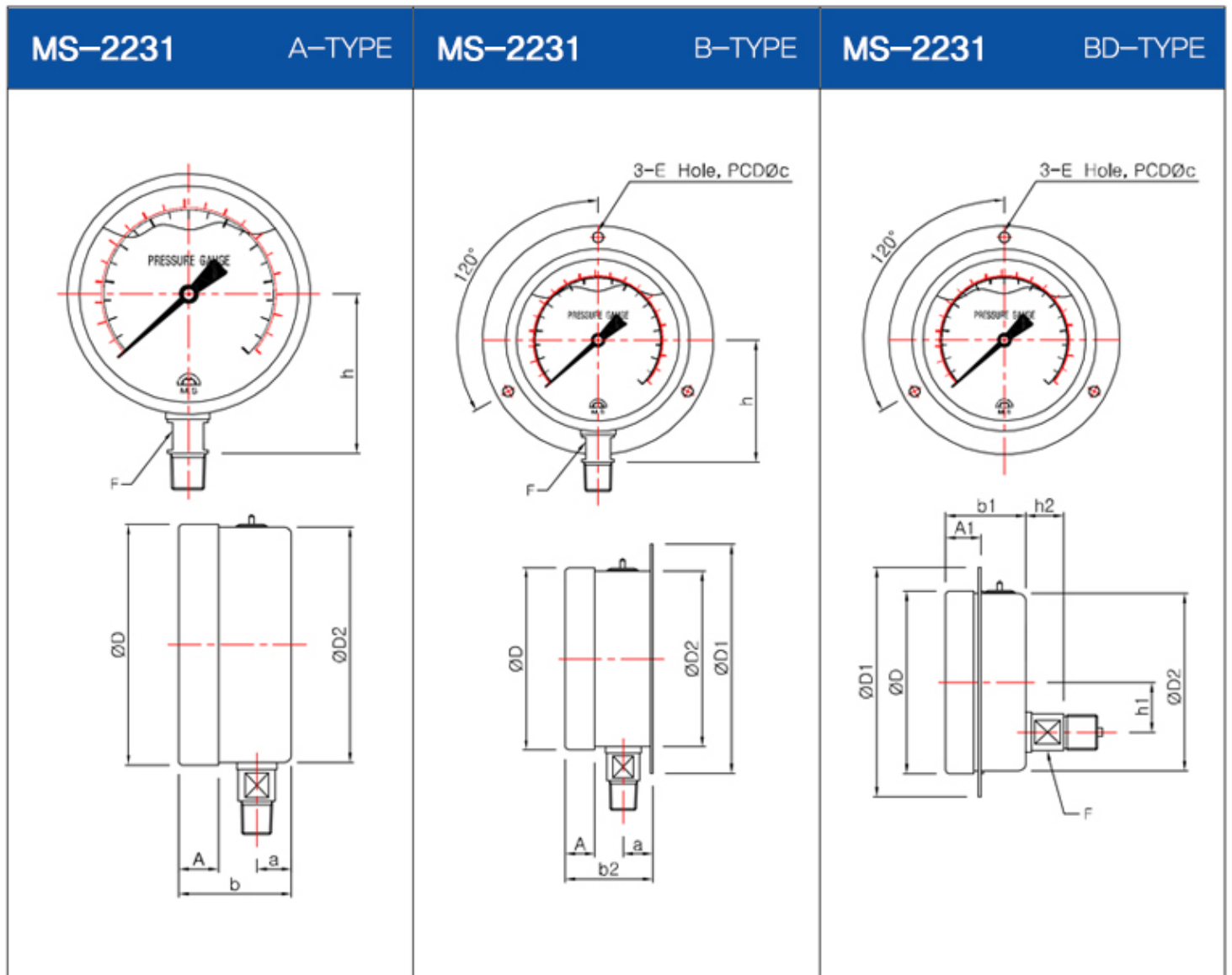
### Working Pressure

- Static Pressure : 75% of Full Scale
- Fluctuating Pressure : 60% of Full Scale

### Working Temperature

- Ambient : -20 ~ 65°C
- Fluid : -20 ~ 80°C

## 외형도 Dimensions



Dial Size	a	b	b1	b2	A	A1	ØD	ØD1	ØD2	h	h1	h2	E	c	F
60Ø	13.8	37	35	38	11.5	13.5	71	87	62.6	46	21.5	15	Ø6*4.5	77	U12
75Ø	13.1	38	38	39	13	15	86	105	76.6	54	21.5	19	Ø7*4.5	93.5	U14
100Ø	15.8	47.5	47.5	48.5	14	17	111.5	$\frac{128}{137}$	101	72.5	29	20	$\frac{Ø7*5.5}{Ø8*5.5}$	$\frac{115}{123}$	U17
150Ø SUS	15.8	55	55	55	20.3	22	168.4	187	153	108	29	25	Ø6.5	174	U17

▶ 제작사양은 품질향상을 위하여 변경될 수 있으며, 주문자 요구사양에 따른 기기제작이 가능함.