

특수압력계 (Special Pressure Gauge (Stainless steel))



A-Type

○ 사용용도

- 각종화학 Process나 특수조건의 Line에서 사용됨.
- 특수조건의 압력측정에 적합하도록 각종부품을 Stainless Steel로 제작 되었음.
- 사양이 매우 다양하며 구입 사용이 손쉬움

○ 제작사양

- Case&Cover : SUS304
- Connection : SUS304 / SUS316
- Window : 일반유리(Glass) / 강화유리(Safety Glass)
- Element : SUS304 / SUS316
- Dial Plate : 알루미늄 합금(AL alloy) + White Painted
- Scale Type : 이중눈금(Dual Scale Type)
외눈금(Out-Scale)/적색(Red Color),
내눈금(In-Scale)/흑색(Black Color)
- Pointer : 알루미늄 합금(AL alloy) + Black Painted



B-Type

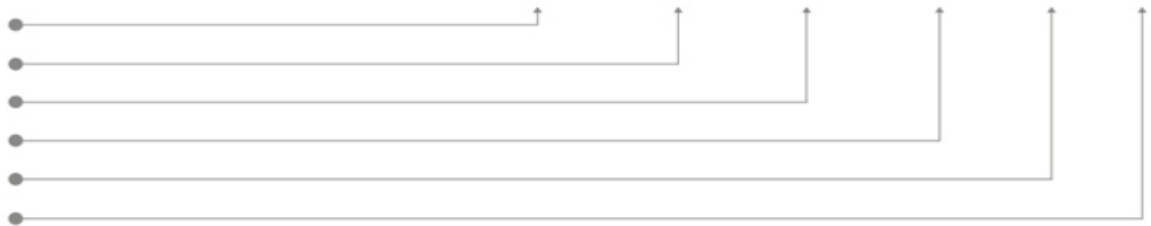


BD-Type

○ 주문서작성

- Model No.
- Dial Size&Type.
- Range
- Screw type
- Connection Type
- Accuracy

MS - 2211 - 100A - 10K - PT1/2 - U - 1.0



○ 제품사양

Model No.	Dial Size	Type	Pressure Range			Conn.Type	Accuracy
			Pressure	Vacuum	Compound		
MS-2211	60∅	A	0~0.1MPa (0~1kgf/cm ²)	-0.1MPa ~ 0 (-76cmHg~0)	-0.1MPa~0.1MPa (-76cmHg~1kgf/cm ²)	PF, PT1/4	F.S ± 1.5%
	75∅		0~35MPa (0~350kgf/cm ²)				
	100∅	BD	0~0.1MPa (0~1kgf/cm ²)		PF, PT3/8 PF, PT1/2	F.S ± 1.0% F.S ± 0.5%	
	150∅		0~100MPa (0~1000kgf/cm ²)				

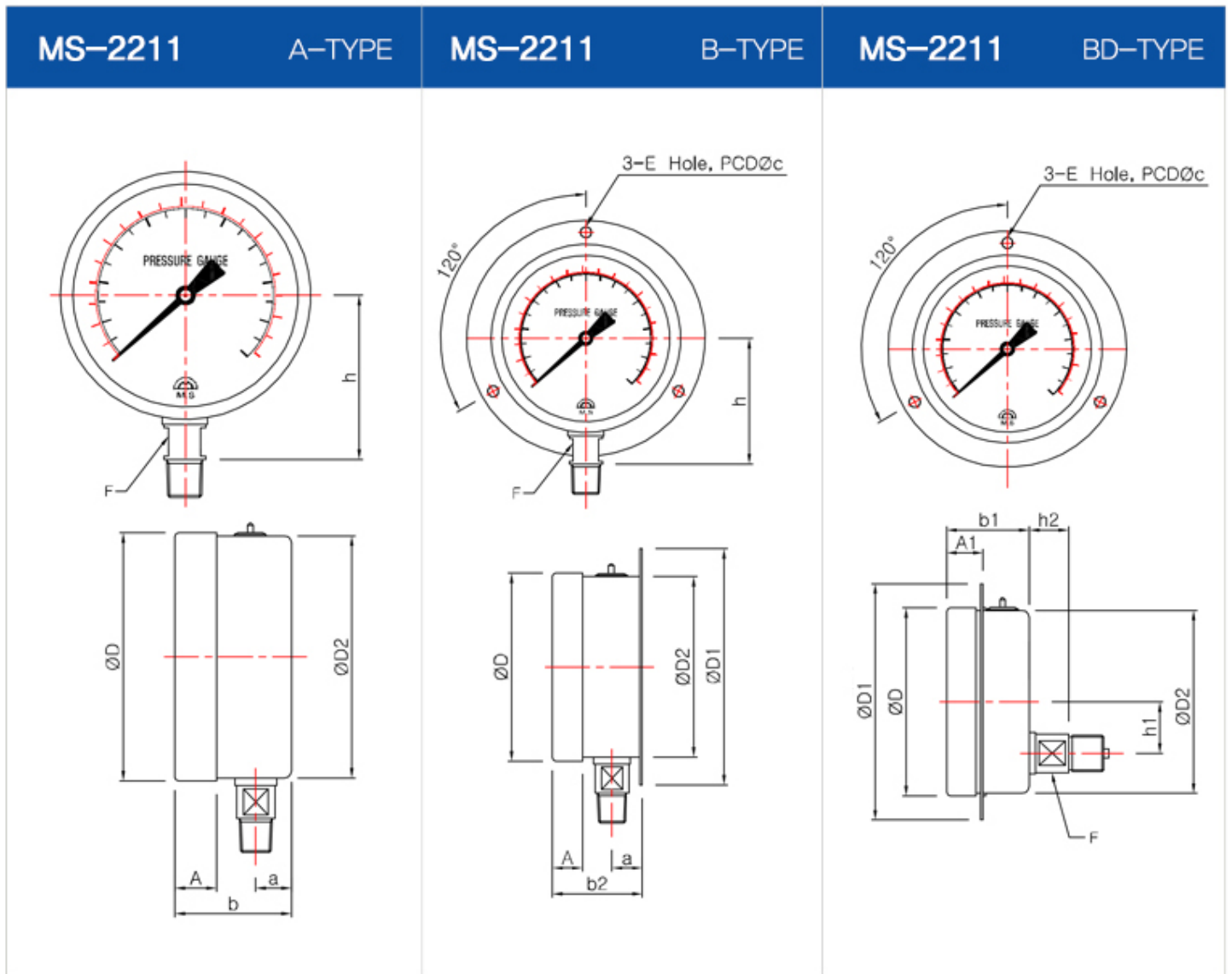
Working Pressure

- Static Pressure : 75% of Full Scale
- Fluctuating Pressure : 60% of Full Scale

Working Temperature

- Ambient : -20 ~ 65°C
- Fluid : -20 ~ 80°C

○ 외형도 Dimensions



Dial Size	a	b	b1	b2	A	A1	ØD	ØD1	QD2	h	h1	h2	E	c	F
60Ø	13.8	37	35	38	11.5	13.5	71	87	62.6	46	21.5	15	Ø6*4.5	77	U12
75Ø	13.1	38	38	39	13	15	86	105	76.6	54	21.5	19	Ø7*4.5	93.5	U14
100Ø	15.8	47.5	47.5	48.5	14	17	111.5	$\frac{128}{137}$	101	72.5	29	20	$\frac{Ø7*5.5}{Ø8*5.5}$	$\frac{115}{123}$	U17
150Ø SUS	15.8	55	55	55	20.3	22	168.4	187	153	108	29	25	Ø6.5	174	U17

▶ 제작사양은 품질향상을 위하여 변경될 수 있으며, 주문자 요구사항에 따른 기기제작이 가능함.