

일반압력계 (General Pressure Gauge)



○ 사용용도

- 각종현장의 일반적인 설비의 압력측정 및 감시용으로 쓰임.
- 일반적인 압력측정용으로 가격이 저렴하며 사용이 매우 간단함.
- 압력크기/외형/사이즈 등 사양이 다양하며 비교적 정확한 측정을 할 수 있음.

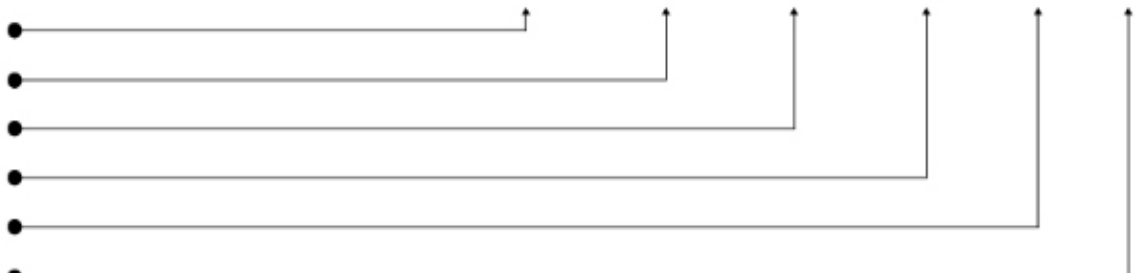
○ 제작사양

- Case&Cover : 철(Steel) + 흑색도장 or 크롬(Cr)도금
- Connection : Brass
- Window : 일반유리(Glass)
- Element : Brass / Bronze
- Dial Plate : 알루미늄 합금(AL alloy) + White Painted
- Scale Type : 이중눈금(Dual Scale Type)
외눈금(Out-Scale)/적색(Red Color),
내눈금(In-Scale)/흑색(Black Color)
- Pointer : 알루미늄 합금(AL alloy) + Black Painted

○ 주문서작성

MS - 1111 - 100A - 10K - PT3/8 - T - 1.5

- Model No.
- Dial Size&Type.
- Range
- Screw type
- Connection Type



○ 제품사양

Model No.	Dial Size	Type	Pressure Range			Conn.Type	Accuracy
			Pressure	Vacuum	Compound		
MS-1111	40Ø	A / D	0~0.1MPa (0~1kgf/cm²)	-0.1MPa~0 (-76cmHg~0)	-0.1MPa~0.1MPa (-76cmHg~1kgf/cm²) -0.1MPa~2.0MPa (-76cmHg~20kgf/cm²)	PT1/8	F.S ±3.0%
	50Ø		PT1/4			F.S ±1.5%	
	60Ø	A	0~35MPa (0~350kgf/cm²)				PT3/8
	75Ø	B	0~0.1MPa (0~1kgf/cm²)				PF, PT3/8
	100Ø	D	0~0.1MPa (0~1kgf/cm²)				
	150Ø	BD	0~100MPa (0~1000kgf/cm²)				
	200Ø	A / B	0~100MPa (0~1000kgf/cm²)				F.S ±1.5%

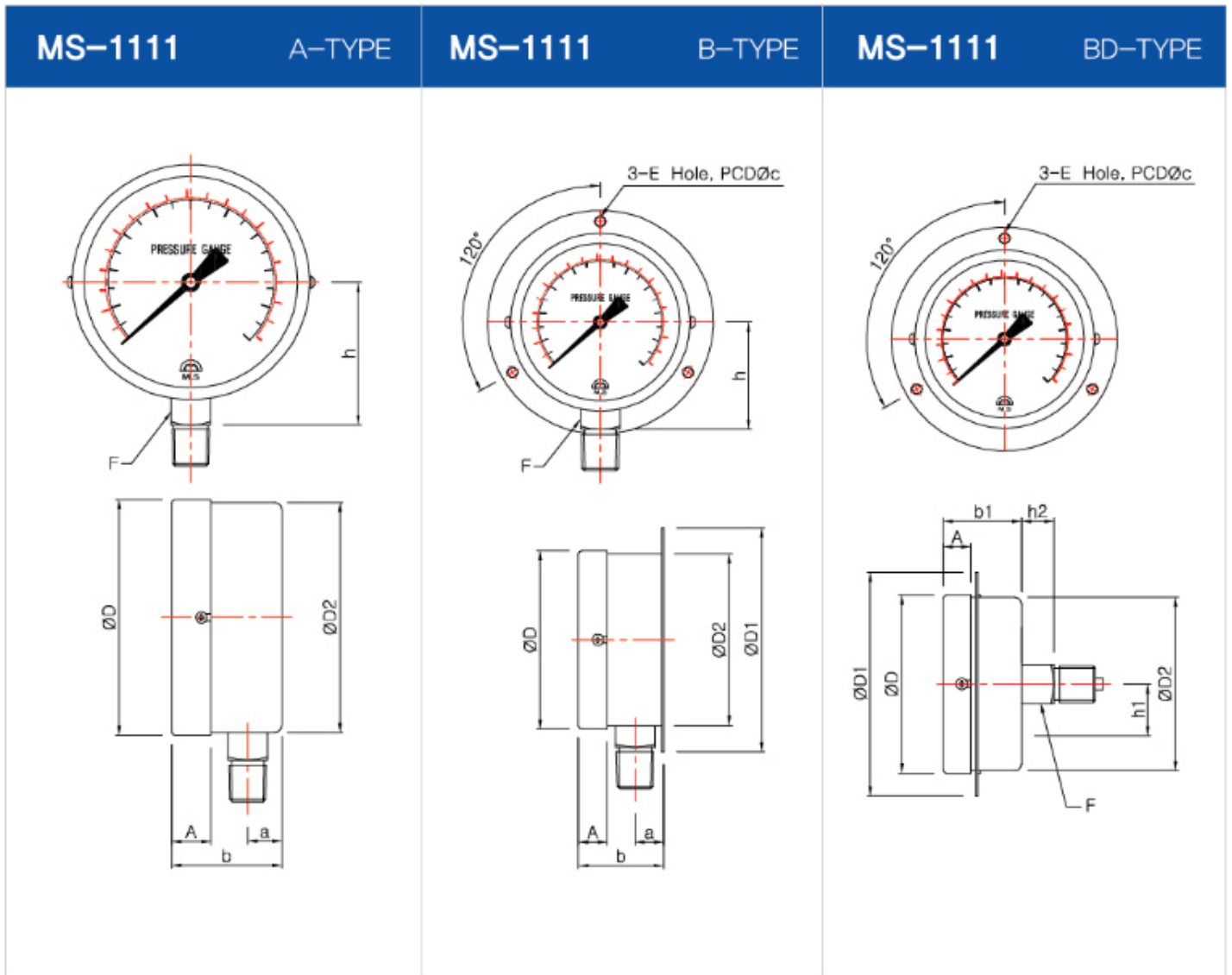
Working Pressure

- Static Pressure : 75% of Full Scale
- Fluctuating Pressure : 60% of Full Scale

Working Temperature

- Ambient : -20 ~ 65°C
- Fluid : -5 ~ 40°C

○ 외형도 Dimensions



Dial Size	a	b	b1	A	ØD	ØD1	ØD2	h	h1	h2	E	c	F
40Ø	8.5	25	23.5	3	45	-	44	29	0	7	-	-	□12
50Ø	9	28	-	11.5	53	-	51	32.5	0	8	-	-	□14
60Ø	10	30	33.5	11.5	62.5	80.5	61	40	0	7	Ø4.5	73	□14
75Ø	11	34	-	13	79	-	77.5	51	-	-	-	-	□17
100Ø	12	33	34	11.5	102.5	127	100.5	64	21.5	15	Ø7.5*5	115.5	□17
150Ø	16	44	-	20.5	149.5	-	149	95	-	-	-	-	□17/22
200Ø	18	47	-	23	199.5	-	197	121	-	-	-	-	□17/22

▶ 제작사양은 품질향상을 위하여 변경될 수 있으며, 주문자 요구사양에 따른 기기제작이 가능함.