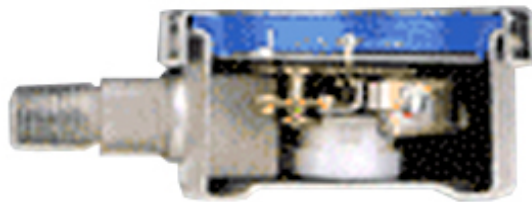


내맥동압력계 (Pulsation Proof (No Oil) Pressure Gauge)



● 사용용도

- 이전의 오일충만식 압력계의 문제를 (오일변색, 화학반응으로 인쇄상태 변형, 오일누수 등) 해결하면서 무게를 줄인 압력계
- 펌프, 유압프레스, 선박용, 공작기계, 발전소 등 진동과 맥동이 심한곳의 압력측정.
- 맥동압이 심한 압력도 보다 정확하게 읽을 수 있음.

● 제작사양

MS-2232 (General Type)

- Case & Cover : SUS 304
- Connection : Brass (크롬(Cr)도금)
- Element : Brass

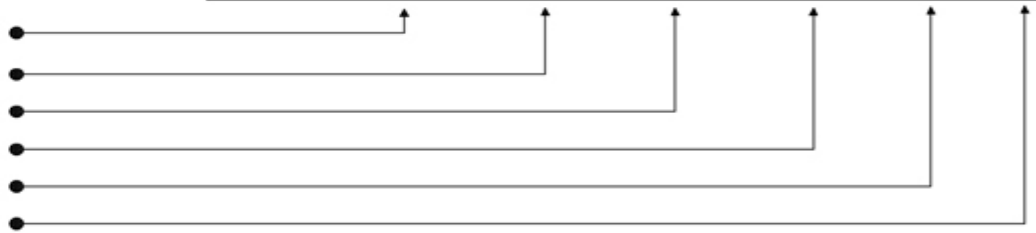
MS-2233 (Special Type)

- Case & Cover : SUS 304
- Connection : SUS 304 / SUS 316
- Element : SUS 304 / SUS 316
- Window : 일반유리 (Glass) / 강화유리 (Safety Glass)
- Dial Plate : 알루미늄 합금 (AL alloy) + White Painted
- Scale Type : 이중눈금 (Dual Scale Type)
외눈금 (Out- Scale) / 적색 (Red Color)
내눈금 (In- Scale) / 흑색 (Red Color)
- Pointer : 알루미늄 합금 (AL alloy) + Black Painted

● 주문서작성

- Model No.
- Dial Size & Type.
- Range.
- Screw Type.
- Connection Type.
- Accuracy.

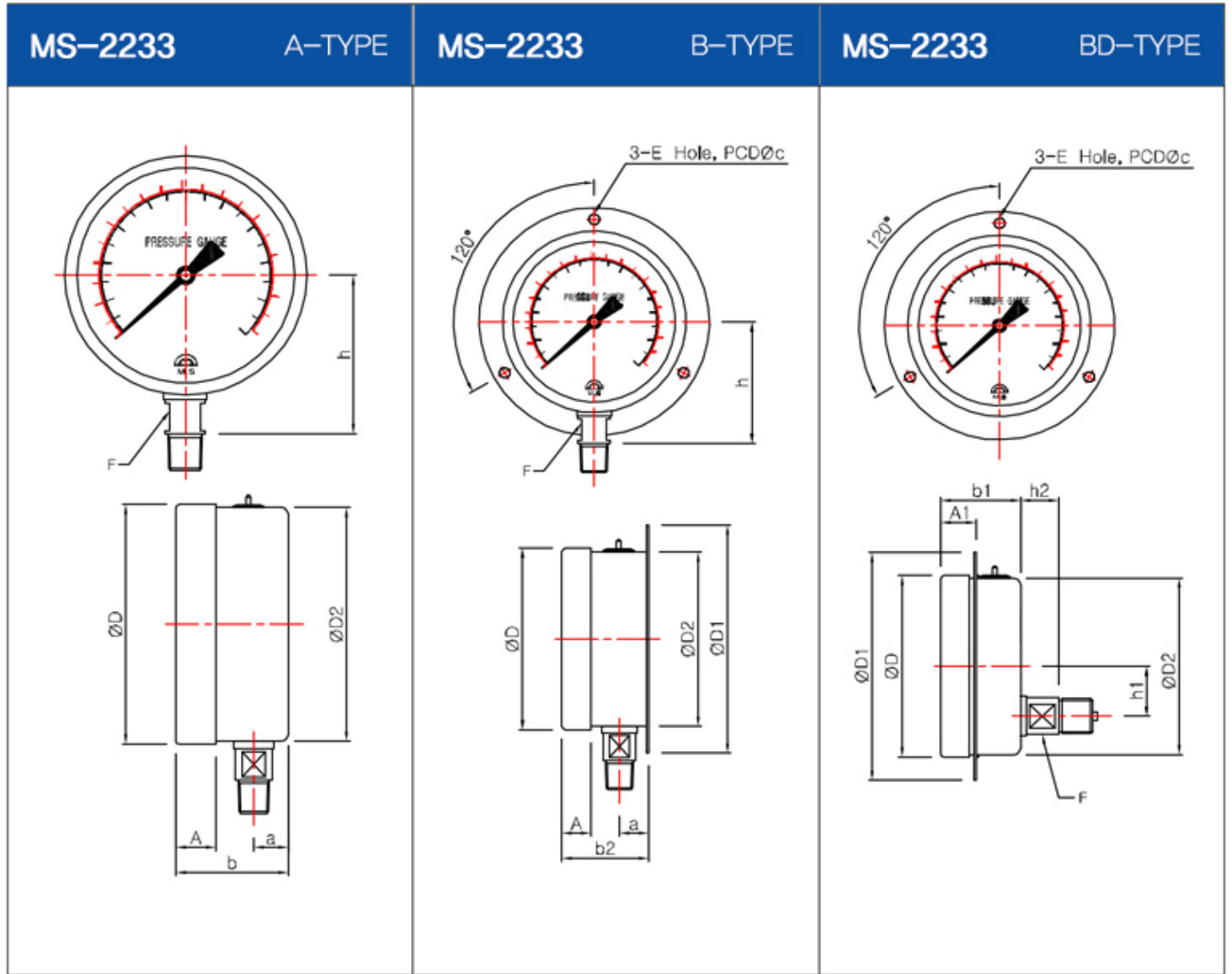
MS - 2232 - 100A - 10K - PT 1/2 - U - 1.0



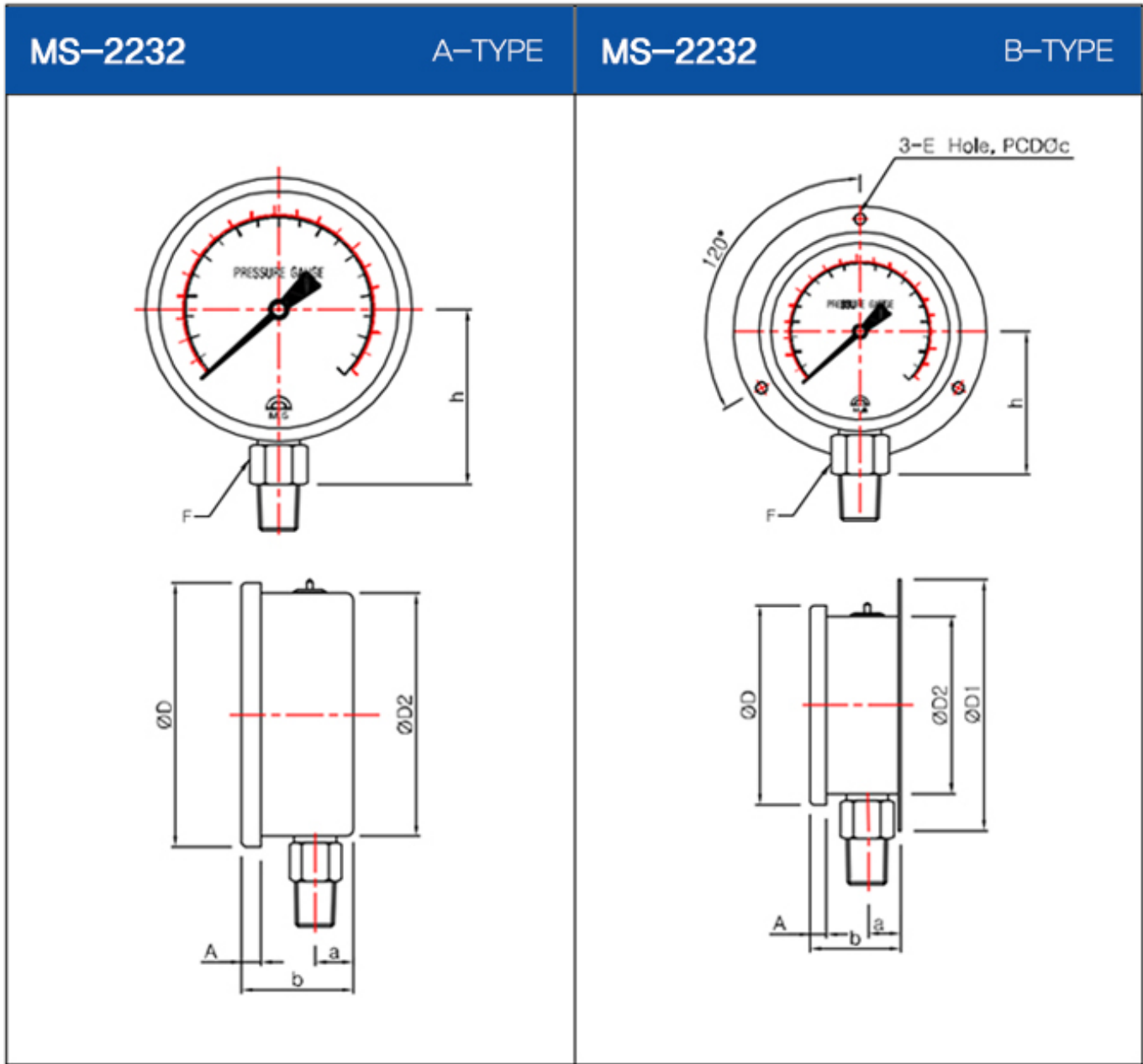
● 제품사양

Model No.	Dial Size	Type	Pressure Range			Conn.Type	Accuracy
			Pressure	Vacuum	Compound		
MS-2232 ~ MS-2233	60Ø	A	0 ~ 0.3 MPa (0 ~ 3 Kgf/cm²)	-0.1 MPa ~ 0 (-76cmHg ~ 0)	-0.1 ~ 0.1 MPa (-76cmHg ~ 1 Kgf/cm²)	PF, PT 1/4	F.S ± 1.5%
	75Ø	B	0 ~ 35 MPa (0 ~ 350 Kgf/cm²)				
100Ø		D	0 ~ 0.3 MPa (0 ~ 3 Kgf/cm²)			-0.1 ~ 2.0 MPa (-76cmHg ~ 20 Kgf/cm²)	
	BD	0 ~ 100 MPa (0 ~ 350 Kgf/cm²)	PF, PT 3/8 PF, PT 1/2	F.S ± 1.0%			
Working Pressure				Working Temperature			
· Static Pressure : 75% of Full Scale				· Ambient : -20 ~ 65°C			
· Fluctuating Pressure : 60% of Full Scale				· Fluid : -20 ~ 80°C			

외형도 Dimensions



Dial Size	a	b	b1	b2	A	A1	ØD	ØD1	ØD2	h	h1	h2	E	c	F
60Ø	13.8	37	35	38	11.5	13.5	71	87	62.6	46	21.5	15	Ø6*4.5	77	U12
75Ø	13.1	38	38	39	13	15	86	105	76.6	54	21.5	19	Ø7*4.5	93.5	U14
100Ø	15.8	47.5	47.5	48.5	14	17	111.5	128 137	101	72.5	29	20	Ø7*5.5 Ø8*5.5	115 123	U17



Dial Size	a	b	A	$\varnothing D$	$\varnothing D1$	$\varnothing D2$	h	E	c	F
60 \varnothing	10.6	35	9.2	72	87	62.6	46.5	$\varnothing 6 \times 4.5$	77	14HEX
75 \varnothing	10.6	36	8	85	106	77	54	$\varnothing 7 \times 4.5$	93.5	17HEX
100 \varnothing	11.5	38	8	109.6	128	101	67.5	$\varnothing 7 \times 5.5$	115	17/22HEX

▶ 제작사양은 품질향상을 위하여 변경될 수 있으며, 주문자 요구사양에 따른 기기제작이 가능함.